



Серия 02

## Трёхходовые поворотные клапаны PN10, наружная резьба

## VBG31...

---

Трёхходовые поворотные клапаны, PN10, male-threaded

- Материал корпуса - серый чугун EN-GJL-250
- Резьбовые фитинги DN20...40
- $k_{vs}$  6.3 ... 25 м<sup>3</sup>/ч
- Угол поворота 90°
- Соединения наружной резьбой G 1¼B ... G 2¼B
- С ручной настройкой
- Может оснащаться электромоторными приводами SQK... или SQL...
- Не требуют обслуживания

### Применение

---

Для использования в закрытых контурах систем ОВК, преимущественно в смесительных установках.

## Типы


Тип	Соединение [дюйм]	DN	Фитинги [дюйм]	$k_{vs}$ [м <sup>3</sup> /ч]	с приводами SQK..., SQL... $\Delta p_{max}$ [кПа]
<b>VBG31.20</b>	G 1¼B	20	Rp ¾	6,3	30
<b>VBG31.25</b>	G 1½B	25	Rp 1	10	
<b>VBG31.32</b>	G 2B	32	Rp 1¼	16	
<b>VBG31.40</b>	G 2¼B	40	Rp 1½	25	

DN = Номинальный диаметр;

$k_{vs}$  = Номинальный расход холодной воды (5...30 °C) через полностью открытый клапан при перепаде давления в 100 кПа (1 бар) на клапане;

$\Delta p_{max}$  = Максимально допустимый перепад давления через ход регулирования клапана, действительный для всего диапазона регулирования клапана с установленным приводом.

## Аксессуары

Тип	Описание
<b>ASK32</b> 	Монтажный набор ASK32 состоит из консоли и винта(-ов), для клапанов For VBG31... серии 02. Инструкция по монтажу поставляется в комплекте.

## Заказ

Поворотный клапан, привод и, при необходимости, монтажный набор должны заказываться отдельно.

При заказе указывайте количество, наименование продукта и код модели.

Пример:

**1 3-ходовой поворотный клапан VBG31.25**  
**1 привод SQL33.00 и 1 монтажный набор ASK32**

## Поставка

Поворотный клапан, привод и монтажный набор упаковываются и поставляются отдельно.

## Запасные части

См. обзор, раздел "Запасные части", стр. 6.

## Комбинации оборудования

Тип	Приводы		
	SQK34..., SQK84...	SQK33.00	SQL33..., SQL83...
<b>VBG31.20</b>	прямой монтаж	ASK32	ASK32
<b>VBG31.25</b>			
<b>VBG31.32</b>			
<b>VBG31.40</b>			

## Actuator overview

Тип	Тип привода	Раб. напр.	Сигнал позицион.	Время поворота на 90°	Крут. момент	Докум.
<b>SQK33.00</b> <sup>1)</sup>	электро- мотор- ный	AC 230 В	3-точечный	125 с	5 Нм	N4506
<b>SQL33.00</b> <sup>3)</sup>					12,5 Нм	
<b>SQL33.03</b> <sup>3)</sup>				30 с	10 Нм	
<b>SQK34.00</b> <sup>2)</sup>		AC 24 В		135 с	5 Нм	N4508
<b>SQL83.00</b> <sup>3)</sup>				125 с	12,5 Нм	N4506
<b>SQK84.00</b> <sup>2)</sup>				135 с	5 Нм	N4508

<sup>1)</sup> Может быть оснащён 1 дополнительным переключателем типа ASC9.5,

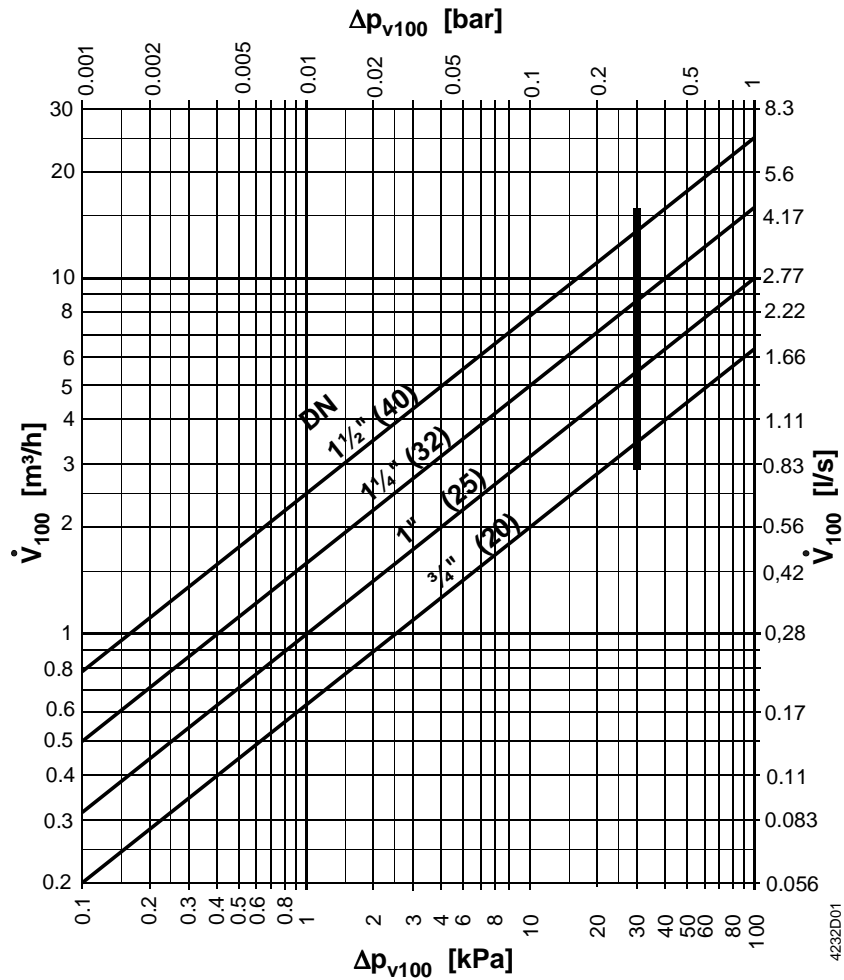
<sup>2)</sup> Может быть оснащён 1 дополнительным переключателем ASC9.7,

<sup>3)</sup> Может быть оснащён 1 дополнительным переключателем ASC9.5 или 1 двойным переключателем ASC9.4 или 1 потенциометром с 1 переключателем типа AS27.4.

Применение В подаче от котла слева или справа. Рукоятка настройки, шкала и башмак клапана могут быть перенастроены под требования установки.

Выбор размеров

Диаграмма расхода



- $\Delta p_{max}$  = Максимально допустимый перепад давления через ход регулирования клапана, действительный для всего диапазона регулирования клапана с установленным приводом;
- $\Delta p_{V100}$  = Перепад давления через полностью открытый клапан с объёмным расходом  $V_{100}$ ;
- $\dot{V}_{100}$  = Объёмный расход через полностью открытый клапан;
- 100 кПа = 1 бар  $\approx$  10 mWC;
- 1 м³/ч = 0.278 л/с воды при 20°C.

## Замечания

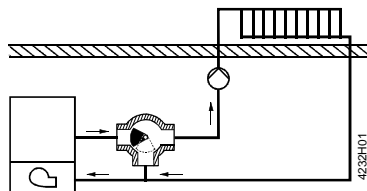
### Проектирование

Клапан VBG31... рекомендуется использовать, в основном, в смесительных установках.

В системах, в которых кислород может попасть в гидравлическую сеть, возрастает риск коррозии, которая может вызвать заклинивание клапана.

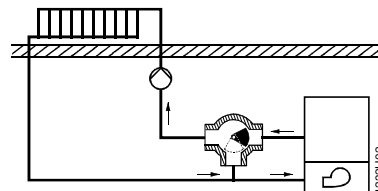
### Варианты монтажа

*Подача от котла слева*



Значение по умолчанию

*Подача от котла справа*



Перенастройка башмака клапана, шкалы и настраивающей рукоятки производится по инструкции по монтажу клапанов VBG...

### Монтаж

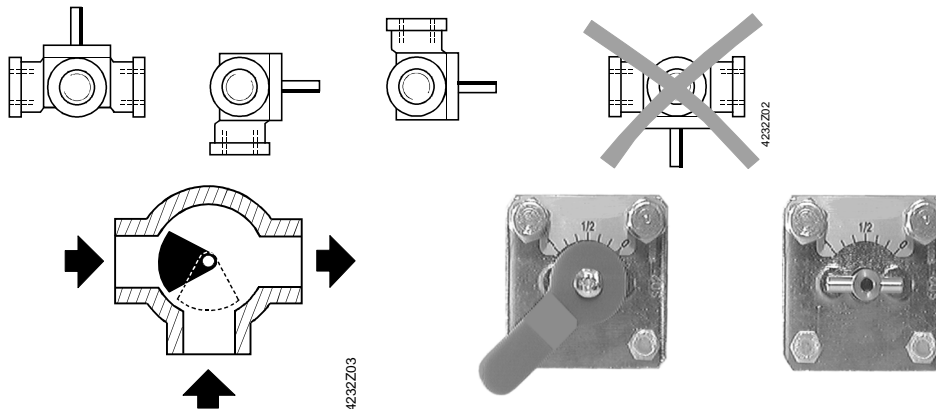
Клапаны легко монтируются непосредственно на месте работы.

Клапан, привод и монтажный комплект ASK32 (при необходимости) упаковываются отдельно.

Аксессуар	Инструкция по монтажу
ASK32	M4290.2   4 319 5597 0

Два специальных винта поставляются в комплекте для закрепления ASK32 и шкалы для отображения положения клапана.

### Расположение



#### Значение по умолчанию

Башмак в положении "подача от котла слева".

- Вращение против часовой стрелки: открытие
- Вращение по часовой стрелке: закрытие

#### Рукоятка настройки со шкалой,

индикатор положения и жёлтая маркировка положения башмака клапана. Положение "0" = ход регулирования клапана от подачи котла полностью закрыт.

### Ввод в эксплуатацию

При вводе клапана в эксплуатацию убедитесь в том, что положение и вращение клапана подходят разрабатываемой системе (см. "Проектирование").

Положение башмака клапана показывается следующим образом:

- Рукояткой настройки и шкалой;
- Жёлтой маркировкой шпинделя на штоке клапана.



### Внимание

Перед выполнением любых работ по обслуживанию клапана, привода или монтажного комплекта:

- Выключить насос и электропитание;
- Закрыть главный отсечной клапан трубопровода;
- Спустить давление в трубах и дождаться их полного охлаждения;
- При необходимости отсоединить электрическую проводку от клемм.

Клапан может вводиться в эксплуатацию как с рукояткой, так и с корректно установленным приводом.

### Утилизация



Перед утилизацией привод должен быть демонтирован и разобран на группы по материалу частей.

Законодательство может требовать специальной процедуры утилизации некоторых компонентов либо это может быть важно с точки зрения экологии.

**Текущее местное законодательство должно быть полностью соблюдено.**

## Гарантия

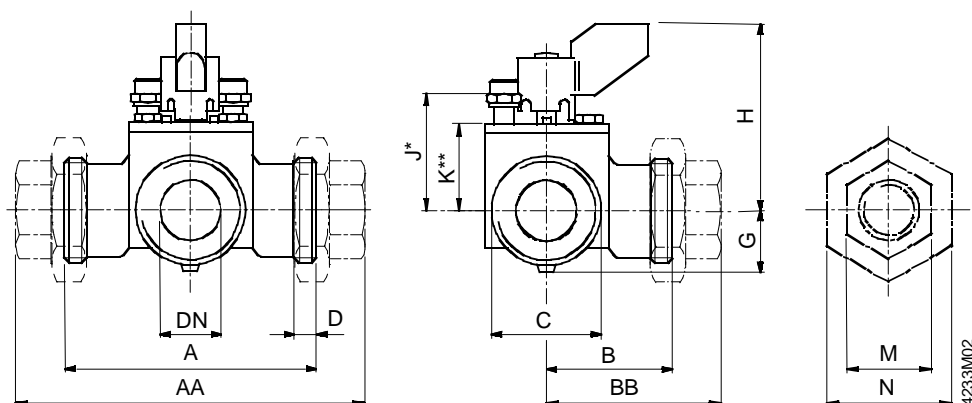
Технические характеристики приведены для применения только вместе с приводами «Сименс», описанными в разделе «Комбинации оборудования». Все условия гарантии становятся недействительны при использовании приводов других производителей.

## Технические характеристики

Функциональные данные	Класс PN	PN 10 по ISO 7268
	Рабочее давление	макс. 1000 кПа (10 бар) по ISO 7005 в допустимом температурном диапазоне рабочей среды
	Характеристика расхода основной ход	линейная
	байпас	линейная
	Скорость утечки	0...0,1 % значения $k_{vs}$
	Допустимый тип рабочей среды	Низкотемпературная горячая вода, вода с антифризом (до 50% по объёму); Рекомендация: подготовка воды по VDI 2035
	Температура среды	1...120°C
	Угол поворота	90°
Промышленные стандарты	Директива по оборудованию, работающему под давлением	PED 97/23/EC
	Аксессуары давления	По статье 1, раздел 2.1.4
	Группа жидкостей 2	• без маркировки CE по статье 3, раздел 3 (надлежащая практика проектирования)
Материалы	Корпус клапана	Серый чугун EN-GJL-250
	Шток	Нержавеющая сталь
	Башмак	латунь
	Уплотнительные кольца	EPDM
	Рукоятка настройки	Пластик
	Шкала индикации положения	Алюминий
	Резьбовые фитинги диски	Klinger Sil C-4300
	Соединительные гайки, диски	EN-GJMB-350-10
Размеры / Вес	см. «Размеры»	
	Резьбовые соединения: клапан резьбовые фитинги	G...B to ISO 228-1 Rp... to ISO 7-1

## Размеры

Все размеры приведены в мм.



Тип	DN	[дюйм]	A	AA	B	BB	C	D	G	H	J*	K**	M	N	Вес [кг]
VBG31.20	20	Rp ¾	110	162	55	81	G 1¼B	12	24.5	74	46	34	32	48	1.9
VBG31.25	25	Rp 1	110	168	55	84	G 1½B	14	24.5	74	46	34	38	48	2.2
VBG31.32	32	Rp 1¼	130	195	65	97.5	G 2B	14	42.5	81.5	53.5	41.5	47	67	3.5
VBG31.40	40	Rp 1½	130	198	65	99	G 2¼B	16	42.5	81.5	53.5	41.5	53	73	3.8

DN = Номинальный диаметр

J\* = Высота установки приводов SQK34.00 либо SQK84 (без монтажного комплекта)

K\*\* = Высота установки приводов SQK33.00, SQL33.... или SQL83.00 с монтажным комплектом ASK32

Общая ширина клапана с приводом = Высота установки трёхходового клапана  
 + Высота установки монтажного комплекта (если используется)  
 + Высота установки привода  
 + Минимальная дистанция (> 200 мм) от потолка или стен для монтажа, подключения, работы, обслуживания и т.п.

## Запасные части

Заказные номера запасных частей:

	Набор уплотнительных колец	Рукоятка настройки
3-ходовой поворотный клапан		
VBG31.20	467695230	7467601750
VBG31.25	467695230	7467601750
VBG31.32	467695230	7467601750
VBG31.40	467695230	7467601750

Инструкция по монтажу для замены уплотнительных колец: M4241